

## Heißluftofen Quereinschub Konvektionsofen Quereinschub 6x1/1GN, Gas

**Technisches Datenblatt**

ARTIKEL # \_\_\_\_\_

MODELL # \_\_\_\_\_

NAME # \_\_\_\_\_

SIS # \_\_\_\_\_

AIA # \_\_\_\_\_



260813 (EFCG61CSAS)

Konvektionsofen  
Quereinschub 6x1/1GN, Gas

### Kurzbeschreibung

**Artikel Nr.** \_\_\_\_\_

Konvektionsofen mit Direktampf. Hauptstruktur aus Edelstahl. Garraum mit seitlicher Beleuchtung und Auffangschale. Doppelte Glastür. Beheizung über atmosphärische Brenner mit Flammensicherung. Hauptbrenner mit Zündflamme und piezoelektrischer Zündung. Elektromechanischer Thermostat; Temperatur einstellbar von 30°C bis 300°C. Timer von 0 bis 120 Minuten mit akustischem Alarm. 5-stufige Feuchtigkeitsregelung.

Im Lieferumfang enthalten. 1 „Quer“-Tablettgestell bestehend aus 2 seitlichen Aufhängern, 60 mm Abstand, für 6x1/1GN-Gitterroste.

### Hauptmerkmale

- Hauptschalter/Kochmodus-Wahlschalter, mit dem eingestellt werden kann: EIN/AUS, Heißluft ohne Befeuchtung und Heißluft mit Befeuchtung (5 verschiedene Feuchtigkeitsstufen zur Auswahl).
- Garraum-Schnellabkühlung.
- Timer zur Einstellung der Garzeit, einstellbar bis zu 120 Minuten oder für Dauerbetrieb mit akustischem Alarm, der das Ende des Zyklus anzeigt. Nach Ablauf der eingestellten Garzeit werden die Heizung und das Gebläse automatisch abgeschaltet.
- Max. Temperatur: 300°C.
- Perfekte Gleichmäßigkeit: Garantiert eine perfekte Wärmeverteilung im gesamten Ofenraum.
- Halogenleuchten und Quereinschub ermöglichen komplette Sicht auf die Garprodukte.
- Kerntemperaturfühler als Zubehör lieferbar.
- Tropfblech zum Auffangen von Fett aus den Produkten und Bratfett.
- Tropfschale unter der Tür zum Auffangen der kondensierten Feuchtigkeit als Zubehör erhältlich.
- Kapazität: 6 GN 1/1.

### Konstruktion

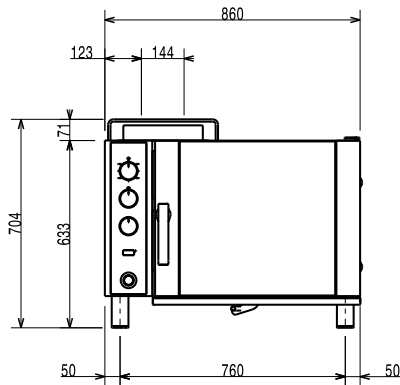
- Robuste Struktur dank Konstruktion aus Edelstahl.
- Garraum aus rostfreiem Stahl 430 AISI.
- Tür mit Doppelthermoglas in offener Rahmenkonstruktion für kühle äußere Türblende. Ausschwenkbare, leicht ausklinkbare Innenscheibe für leichte Reinigung.
- Ergonomisch geformter Türgriff.
- Mit eingebautem Ablauf.
- Gleitschienen im Abstand von 60 mm ist im Lieferumfang enthalten.
- IPx4-Wasserschutz.

**Genehmigung:** \_\_\_\_\_

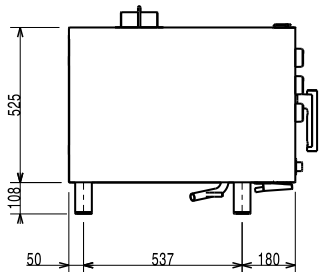
**Optionales Zubehör**

- Satz (2 Stück) Edelstahlroste GN 1/1 PNC 921101
- 2 Roste für Schalen­gestell GN 1/2 PNC 921106
- Automatischer Wasserenthärter mit Salz für Öfen inklusive Harzsterilisation PNC 921305
- Abgaskamin für 10 x GN 1/1 und 2/1 Gasgeräte unbedingt erforderlich ! PNC 921701
- Kerntemperaturfühler für 6 x und 10 x GN 1/1, zum nachträglichen Einbau (Preis ohne Einbau) PNC 921702
- Führungsschienen GN 1/1, für Ablaufbehälter PNC 921713
- Hähnchenrost (8 pro Rost - jeweils 1,2kg), GN 1/1 PNC 922036
- Untergestell offen für 6 x GN 1/1 ohne Einschub­schienen (Option) PNC 922101
- Set Einschub­schienen (7 Einschübe), für Untergestell 6 x GN 1/1 PNC 922105
- Reinigungsbrause mit Schlauchaufroller PNC 922170
- Externe Schlauchbrause für seitliche Montage inklusive Montagehaken Montage auf der Außenwand des Ofens erforderlich) PNC 922171
- Fettfilter für 6 x GN 1/1 Öfen PNC 922177
- Ein Paar Ofenkörbe zum Frittieren im Ofen PNC 922239
- Hähnchenrost (8 pro Rost - jeweils 1,2kg), GN 1/1 PNC 922266
- Set universal Spiess­gestell und 6 kurze Spiesse für Längseinschub und Quereinschub Ofen (nicht für Multislim) PNC 922325
- Universal Spiess­gestell PNC 922326
- Vulkansmoker für Öfen Längseinschub und Quereinschub (4 verschiedene Räucherchips Sorten verfügbar) PNC 922338
- TROPFSCHALE HEISSLUFTOFEN 6 GN PNC 922430

Front

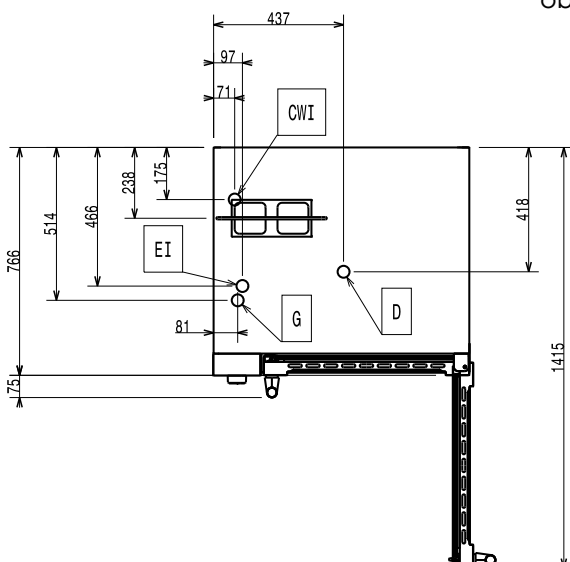


Seite



- CW11 = Kaltwasserzulauf                      G = Gasanschluss  
 CW12 = Kaltwasserzulauf 2  
 D = Ablauf  
 EI = Elektroanschluss

oben



## Elektrisch

**Netzspannung:**  
 260813 (EFCG61CSAS)                      220-230 V/1 ph/50 Hz  
**Anschlusswert:**                              0.35 kW

## Kapazität:

**GN:**                                                      6 - 1/1 Gastronorm

## Schlüsselinformation

**Außenabmessungen, Länge:**              860 mm  
**Außenabmessungen, Tiefe:**              767 mm  
**Außenabmessungen, Höhe:**              701 mm  
**Nettogewicht:**                                92.1 kg  
**Funktionslevel:**                              Basic  
**Garzyklen - Heißluft:**                    300 °C  
**Aufheizzeit (Heißluftzyklus):**          215°C / 350s.

## Zertifizierungen ISO

**ISO Standards:**                                    ISO 9001; ISO 14001; ISO 45001; ISO 50001